



Spektrum SLT6LP 6-Channel Transmitter

**INSTRUCTION MANUAL
BEDIENUNGSANLEITUNG
MANUEL D'UTILISATION
MANUALE DI ISTRUZIONI**

AVVISO

Tutte le istruzioni, le garanzie e gli altri documenti pertinenti sono soggetti a cambiamenti a totale discrezione di Horizon Hobby, LLC. Per una documentazione aggiornata sul prodotto, visitare il sito horizonhobby.com e fare clic sulla sezione Support del prodotto.

Meaning of Special Language

Nella documentazione relativa al prodotto vengono utilizzati i seguenti termini per indicare i vari livelli di pericolo potenziale durante l'uso del prodotto:

AVVERTENZA: indica procedure che, se non debitamente seguite, determinano il rischio di danni alle cose, danni collaterali e gravi lesioni alle persone o il rischio elevato di lesioni superficiali alle persone.

ATTENZIONE: indica procedure che, se non debitamente seguite, determinano il rischio di danni alle cose E di gravi lesioni alle persone.

AVVISO: indica procedure che, se non debitamente seguite, possono determinare il rischio di danni alle cose E il rischio minimo o nullo di lesioni alle persone.



AVVERTENZA: Leggere TUTTO il manuale di istruzioni e familiarizzare con le caratteristiche del prodotto prima di farlo funzionare. Un uso improprio del prodotto può causare danni al prodotto stesso e alle altre cose e gravi lesioni alle persone.

Questo è un prodotto sofisticato per appassionati di modellismo. Deve essere azionato in maniera attenta e responsabile e richiede alcune conoscenze basilari di meccanica. L'uso improprio o irresponsabile di questo prodotto può causare lesioni alle persone e danni al prodotto stesso o alle altre cose. Questo prodotto non deve essere utilizzato dai bambini senza la diretta supervisione di un adulto. Non tentare di smontare, utilizzare componenti incompatibili o modificare il prodotto in nessun caso senza previa approvazione di Horizon Hobby, LLC. Questo manuale contiene le istruzioni per la sicurezza, l'uso e la manutenzione del prodotto. È fondamentale leggere e seguire tutte le istruzioni e le avvertenze del manuale prima di montare, impostare o utilizzare il prodotto, al fine di utilizzarlo correttamente e di evitare di causare danni alle cose o gravi lesioni alle persone.

Almeno 14 anni. Non è un giocattolo.

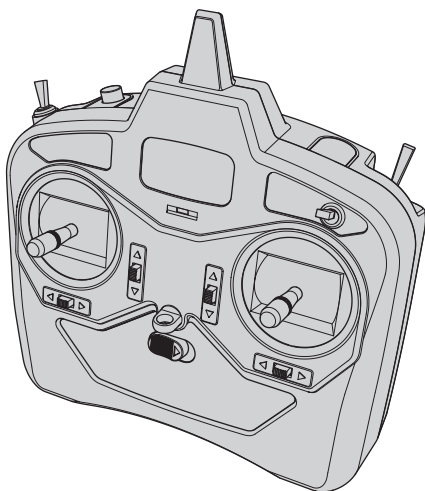
ATTENZIONE PER I PRODOTTI CONTRAFFATTI

Raccomandiamo di acquistare sempre da rivenditori autorizzati Horizon per essere sicuri di avere un prodotto originale di alta qualità. Horizon rifiuta qualsiasi tipo di assistenza in garanzia di prodotti contraffatti o che dichiarano compatibilità con DSM o Spektrum.

AVVISO: Questo prodotto è rivolto esclusivamente a veicoli ed aerei di tipo hobbistico senza pilota a bordo e controllati a distanza. Al di fuori di questo utilizzo, Horizon Hobby declina ogni responsabilità e non riconosce interventi in garanzia.

Indice

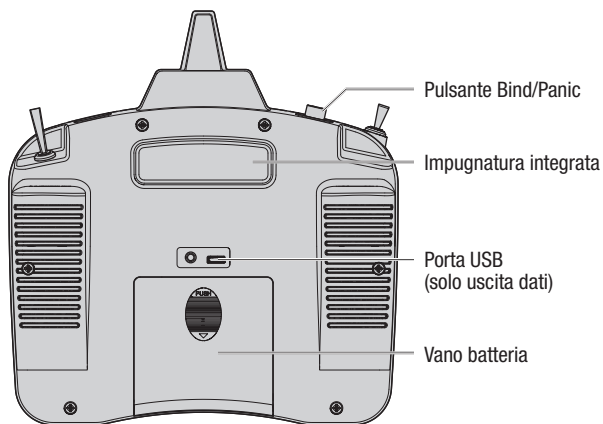
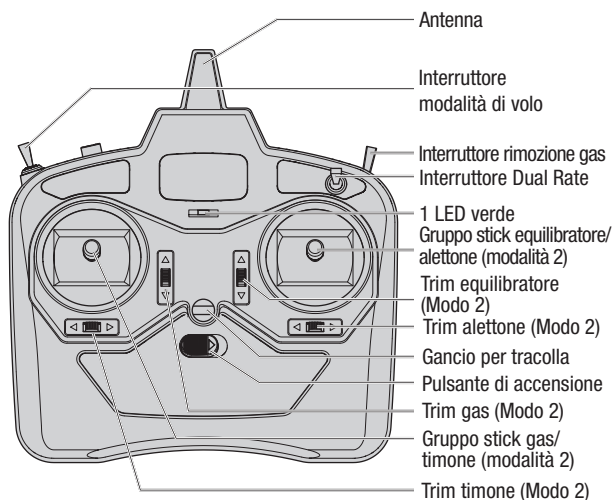
Specifiche	30
Schema trasmittente	31
Installazione delle batterie della trasmittente	32
Accendere e spegnere la trasmittente	32
Binding.....	32
Test di portata.....	32
Guida alla risoluzione dei problemi	33
Garanzia.....	35
Garanzia e Assistenza – Informazioni per i contatti	36
Dichiarazione di Conformità EU	37



Specifiche

TRASMETTITORE SLT6LP (SPMR1275)	
Tipo	Trasmittente SLT a 6 canali
Interruttori e pulsanti ausiliari	1 pulsante temporaneo, 1 interruttore a 3 posizioni, 2 interruttori a 2 posizioni
Canali	6
Alimentazione	4 Batterie AA
Modalità di controllo	Modo 2
Frequenza	2,4 GHz
Programmazione di trimmaggio	Trim digitali

Schema trasmettitore



Installazione delle batterie della trasmittente

1. Togliere il coperchio del vano batterie dalla base della trasmittente.
2. Inserire quattro batterie AA come indicato.
3. Rimettere a posto il coperchio.



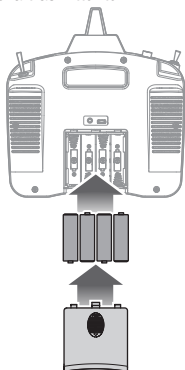
ATTENZIONE: non rimuovere MAI le batterie dalla trasmittente se il modello è acceso. Farlo potrebbe causare perdita di controllo del modello, danni e lesioni.



ATTENZIONE: se si utilizzano batterie ricaricabili, ricaricare solo quelle e non le normali batterie non ricaricabili. Provare a ricaricare batterie non ricaricabili comporta il rischio che queste possano esplodere, causando danni o lesioni a cose e/o persone.



ATTENZIONE: la sostituzione di una batteria con una batteria di tipo inappropriato può comportare il rischio di esplosioni. Smaltire le batterie esauste nel rispetto delle vigenti norme nazionali.



Accendere e spegnere la trasmittente

Far scorrere il pulsante di accensione per accendere il trasmettitore. L'indicatore LED si illuminerà di verde quando il trasmettitore è acceso e sta trasmettendo. Per spegnere il trasmettitore, far scorrere il pulsante di accensione in posizione spento.

Binding

IMPORTANTE: Questo trasmettitore non è compatibile con altre marche di sistemi con Protocollo SLT.

La SLT6LP e il ricevitore devono essere associati prima di poterli utilizzare. Il binding è il processo usato per configurare il ricevitore associandolo al codice individuale della trasmittente, in modo che il ricevitore possa collegarsi solo a quella specifica trasmittente.

1. Accendere il ricevitore. Il LED sul ricevitore inizierà a lampeggiare quando non è associato al trasmettitore o quando il trasmettitore è spento.
2. Per collegare il trasmettitore al ricevitore Spektrum SLT, con la manetta in posizione bassa, premere e tenere premuto il pulsante di collegamento mentre si accende il trasmettitore per mettere il trasmettitore in modalità di collegamento.

Test di portata

1. Accendere la trasmittente e attendere almeno 5 secondi con stick del gas e trim in giù.
2. Tenere premuto il pulsante Bind/Panic e attivare/disattivare l'interruttore dual rate quattro volte entro 10 secondi. Il LED della trasmittente lampeggerà e scatterà l'allarme. Il sistema è ora in modalità di verifica della portata. Non rilasciare il pulsante di binding finché la verifica non è terminata.

IMPORTANTE: tenere premuto il pulsante BIND/Panic (Connessione/Antipanico) per tutta la durata della procedura. Rilasciare il pulsante per interrompere la modalità di controllo della portata.

3. Con l'aeromodello fermamente sistemato a terra, posizionarsi a circa 30 passi da esso.

CONSIGLIO: in alcuni modelli, quando l'aereo è a terra, l'antenna o le antenne possono trovarsi a pochi centimetri dal suolo. Tale prossimità può ridurre l'efficacia della verifica della portata.

In caso di problemi durante il controllo della portata, tenere fermo l'aeromodello su un supporto non conduttivo a un'altezza massima di 60 cm (2 piedi) da terra ed eseguire nuovamente la verifica della portata.

4. Spostare i comandi di timone, equilibratore, alettoni e motore sulla trasmettente per assicurarsi che funzionino in modo corretto a una distanza di circa 30 passi. In caso di problemi, non provare a volare. Consultare la tabella con le informazioni di contatto per servizio e garanzia alla fine del manuale per contattare il servizio assistenza di Horizon Hobby.
5. Dopo avere eseguito con successo la verifica della portata, rilasciare il pulsante di connessione per uscire dalla modalità di controllo della portata.



ATTENZIONE: data la ridotta potenza di uscita della trasmettente, NON tentare mai di volare con la trasmettente in modalità controllo di portata. Farlo può causare la perdita di controllo dell'aeromodello.

Guida alla risoluzione dei problemi

Problema	Possibile causa	Soluzione
L'aeromodello non risponde al comando della manetta, ma gli altri comandi rispondono	Il gas non è al minimo e/o il trim del gas è troppo alto	Resettare i comandi con stick e trim del gas completamente in basso
	La corsa del servo del gas è inferiore al 100%	Accertarsi che la corsa del servo del gas sia 100% o superiore
	Canale del gas invertito	(Con la batteria scollegata dal modello) Invertire il canale del gas sulla trasmettente
	Motore scollegato dall'ESC	Verificare che il motore sia collegato all'ESC
L'aeromodello non si collega (durante il binding) alla trasmettente	La trasmettente è troppo vicina all'aeromodello durante la procedura di binding	Tenere la trasmettente accesa, allontanarla di circa un metro dall'aeromodello, scollegare e poi ricollegare la batteria di bordo
	Aeromodello o trasmettente sono troppo vicini a grossi oggetti metallici, a una sorgente wireless o ad altra trasmettente	Spostare aeromodello e trasmettente in un'altra posizione e riprovare il binding
	La spina di binding non è correttamente inserita nella sua porta	Installare la spina di binding nella porta ed eseguire il binding tra aeromodello e trasmettente
	Batteria di volo o della trasmettente quasi scarica	Sostituire/ricaricare le batterie
	Tasto di binding non premuto sufficientemente a lungo durante la procedura di binding	Spegnere e ripetere la procedura di binding.

Problema	Possibile causa	Soluzione
L'aeromodello non si collega (dopo il binding) alla trasmittente	La trasmittente è troppo vicina all'aeromodello durante la procedura di binding	Tenere la trasmittente accesa, allontanarla di circa un metro dall'aeromodello, scollegare e poi ricollegare la batteria di bordo
	Aeromodello o trasmittente sono troppo vicini a grossi oggetti metallici, a una sorgente wireless o ad altra trasmittente	Spostare aeromodello e trasmittente in un'altra posizione e provare di nuovo la connessione
	La spina di binding è stato lasciato inserito nella sua porta	Riassociare la trasmittente all'aeromodello e rimuovere la spina di binding prima di ripristinare l'alimentazione
	L'aeromodello è connesso con una memoria modello diversa.	Selezionare la memoria corretta sulla trasmittente
	Batteria di volo o della trasmittente quasi scarica	Sostituire/ricaricare le batterie
	La trasmittente è stata connessa usando dei protocolli DSM differenti	Ripetere il binding tra modello e trasmittente
Le superfici di controllo non si muovono	Superficie di controllo, squadretta di controllo, leveraggio o servo danneggiati	Sostituire o riparare le parti danneggiate e regolare i comandi
	Fili elettrici danneggiati o connessioni allentate	Controllare fili e connessioni, collegare o sostituire in base a necessità
	Trasmittente non connessa correttamente o scelta aeromodello errata	Scegliere il modello giusto o ripetere il binding
	Batteria di volo quasi scarica	Ricaricare completamente la batteria di bordo
	Il circuito di eliminazione batteria BEC dell'ESC è danneggiato	Sostituire l'ESC

Garanzia

Garanzia esclusiva—Horizon Hobby, LLC, (Horizon) garantisce che i prodotti acquistati (il "Prodotto") sono privi di difetti relativi ai materiali e di eventuali errori di montaggio. Il periodo di garanzia è conforme alle disposizioni legali del paese nel quale il prodotto è stato acquistato. Tale periodo di garanzia ammonta a 6 mesi e si estende ad altri 18 mesi dopo tale termine.

Limiti della garanzia—(a) La garanzia è limitata all'acquirente originale (Acquirente) e non è cedibile a terzi. L'acquirente ha il diritto a far riparare o a far sostituire la merce durante il periodo di questa garanzia. La garanzia copre solo quei prodotti acquistati presso un rivenditore autorizzato Horizon. Altre transazioni di terze parti non sono coperte da questa garanzia. La prova di acquisto è necessaria per far valere il diritto di garanzia. Inoltre, Horizon si riserva il diritto di cambiare o modificare i termini di questa garanzia senza alcun preavviso e di escludere tutte le altre garanzie già esistenti.

(b) Horizon non si assume alcuna garanzia per la disponibilità del prodotto, per l'adeguatezza o l'idoneità del prodotto a particolari previsti dall'utente. È sola responsabilità dell'acquirente il fatto di verificare se il prodotto è adatto agli scopi da lui previsti.

(c) Richiesta dell'acquirente – spetta soltanto a Horizon, a propria discrezione riparare o sostituire qualsiasi prodotto considerato difettoso e che rientra nei termini di garanzia. Queste sono le uniche rivalse a cui l'acquirente si può appellare, se un prodotto è difettoso.

Horizon si riserva il diritto di controllare qualsiasi componente utilizzato che viene coinvolto nella rivalsa di garanzia. Le decisioni relative alla sostituzione o alla riparazione avvengono solo in base alla discrezione di Horizon. Questa garanzia non copre dei danni superficiali o danni per cause di forza maggiore, uso errato del prodotto, negligenza, uso ai fini commerciali, o una qualsiasi modifica a qualsiasi parte del prodotto.

Questa garanzia non copre danni dovuti ad una installazione errata, ad un funzionamento errato, ad una manutenzione o un tentativo di riparazione non idonei a cura di soggetti diversi da Horizon. La restituzione del prodotto a cura dell'acquirente, o da un suo rappresentante, deve essere approvata per iscritto dalla Horizon.

Limiti di danno—Horizon non si riterrà responsabile per danni speciali, diretti, indiretti o consequenziali; perdita di profitto o di produzione; perdita commerciale connessa al prodotto, indipendentemente dal fatto che la richiesta si basa su un contratto o sulla garanzia. Inoltre la responsabilità di Horizon non supera mai in nessun caso il prezzo di acquisto del prodotto per il quale si chiede la responsabilità. Horizon non ha alcun controllo sul montaggio, sull'utilizzo o sulla manutenzione del prodotto o di combinazioni di vari prodotti. Quindi Horizon non accetta nessuna responsabilità per danni o lesioni derivanti da tali circostanze. Con l'utilizzo e il montaggio del prodotto l'utente acconsente a tutte le condizioni, limitazioni e riserve di garanzia citate in questa sede. Qualora l'utente non fosse pronto ad assumersi tale responsabilità associata all'uso del prodotto, si suggerisce di restituire il prodotto intatto, mai usato e immediatamente presso il venditore.

Indicazioni di sicurezza—Questo è un prodotto sofisticato di hobbistica e non è un giocattolo. Esso deve essere manipolato con cautela, con giudizio e richiede delle conoscenze basilari di meccanica e delle facoltà mentali di base. Se il prodotto non verrà manipolato in maniera sicura e responsabile potrebbero risultare delle lesioni, dei gravi danni a persone, al prodotto o all'ambiente circostante. Questo prodotto non è concepito per essere usato dai bambini senza una diretta supervisione di un adulto. Il manuale del prodotto contiene le istruzioni di sicurezza, di funzionamento e di manutenzione del prodotto stesso. È fondamentale leggere e seguire tutte le istruzioni e le avvertenze nel manuale prima di mettere in funzione il prodotto. Solo così si eviterà un utilizzo errato e

di preverranno incidenti, lesioni o danni.

Domande, assistenza e riparazioni Il vostro negozio locale e/o luogo di acquisto non possono fornire garanzie di assistenza o riparazione senza previo colloquio con Horizon. Questo vale anche per le riparazioni in garanzia. Quindi in tali casi bisogna interpellare un rivenditore, che si metterà in contatto subito con Horizon per prendere una decisione che vi possa aiutare nel più breve tempo possibile.

Manutenzione e riparazione—Se il prodotto deve essere ispezionato o riparato, si prega di rivolgersi ad un rivenditore specializzato o direttamente ad Horizon. Il prodotto deve essere imballato con cura. Bisogna far notare che i box originali solitamente non sono adatti per effettuare una spedizione senza subire alcun danno. Bisogna effettuare una spedizione via corriere che fornisce una tracciabilità e un'assicurazione, in quanto Horizon non si assume alcuna responsabilità in relazione alla spedizione del prodotto. Inserire il prodotto in una busta assieme ad una descrizione dettagliata degli errori e ad una lista di tutti i singoli componenti spediti. Inoltre abbiamo bisogno di un indirizzo completo, di un numero di telefono per chiedere ulteriori domande e di un indirizzo e-mail.

Garanzia a riparazione—Le richieste in garanzia verranno elaborate solo se è presente una prova d'acquisto in originale proveniente da un rivenditore specializzato autorizzato, nella quale è ben visibile la data di acquisto. Se la garanzia viene confermata, allora il prodotto verrà riparato o sostituito. Questa decisione spetta esclusivamente a Horizon Hobby.

Riparazioni a pagamento—Se bisogna effettuare una riparazione a pagamento, effettueremo un preventivo che verrà inoltrato al vostro rivenditore. La riparazione verrà effettuata dopo l'autorizzazione da parte del vostro rivenditore. La somma per la riparazione dovrà essere pagata al vostro rivenditore. Le riparazioni a pagamento avranno un costo minimo di 30 minuti di lavoro e in fattura includeranno le spese di restituzione. Qualsiasi riparazione non pagata e non richiesta entro 90 giorni verrà considerata abbandonata e verrà gestita di conseguenza.

ATTENZIONE: Le riparazioni a pagamento sono disponibili solo sull'elettronica e sui motori. Le riparazioni a livello meccanico, soprattutto per gli elicotteri e le vetture RC sono molto costose e devono essere effettuate autonomamente dall'acquirente.

10/15

Garanzia e Assistenza – Informazioni per i contatti

Stato di acquisto	Horizon Hobby	Informazioni per i contatti	Indirizzo
EU	Horizon Technischer Service	+49 (0) 4121 2655 100	Hanskampring 9
	Horizon Hobby GmbH	service@horizonhobby.eu	D 22885 Barsbüttel, Germany

Dichiarazione di Conformità EU



Dichiarazione di conformità UE:

Spektrum SLT6LP 6-Channel Transmitter (SPMR1275);

Con la presente, Horizon Hobby, LLC dichiara che il dispositivo è conforme a quanto segue:

Direttiva europea bassa tensione (LVD) 2014/35/UE; Direttiva europea sulle apparecchiature radio (RED) 2014/53/UE; Direttiva RoHS 2 2011/65 / UE; Direttiva RoHS 3 - Modifica 2011/65 / UE allegato II 2015/863.

Il testo completo della dichiarazione di conformità UE è disponibile al seguente indirizzo internet: <https://www.horizonhobby.com/content/support-render-compliance>.

NOTA: questo prodotto contiene batterie coperte dalla direttiva europea 2006/66 / CE, che non possono essere smaltite con i rifiuti domestici. Attenersi alle normative locali.

Gamma di frequenza wireless / Potenza di uscita wireless

Trasmittitore

Frequency Band: 2403-2480MHz

Max EIRP: 13.32 dBm

Produttore ufficiale dell'UE:

Horizon Hobby, LLC

2904 Research Road

Champaign, IL 61822 USA

Importatore ufficiale dell'UE:

Horizon Hobby, GmbH

Hanskampring 9

22885 Barsbüttel Germany

WEEE NOTICE:



Questo dispositivo è marcato ai sensi della Direttiva europea 2012/19/UE riguardante i rifiuti di apparecchiature elettriche ed elettroniche (RAEE). Il simbolo indica che il prodotto non va smaltito insieme ai rifiuti domestici. Il prodotto deve essere consegnato agli appositi centri di raccolta per consentirne il recupero e il riciclaggio.



SPEKTRUM®

© 2023 Horizon Hobby, LLC.

DSM and the Horizon Hobby logo are trademarks or registered trademarks
of Horizon Hobby, LLC.

The Spektrum trademark is used with permission of Bachmann Industries, Inc.
All other trademarks, service marks and logos are property of their respective owners.
US 7,391,320. US 9,056,667. US 9,753,457. US 9,930,567. US 10,078,329. US 10,419,970.
Created 4/23 SPMR1275 697757